

INVERTER EXPERT

SLIM BOX

Дренажний насос

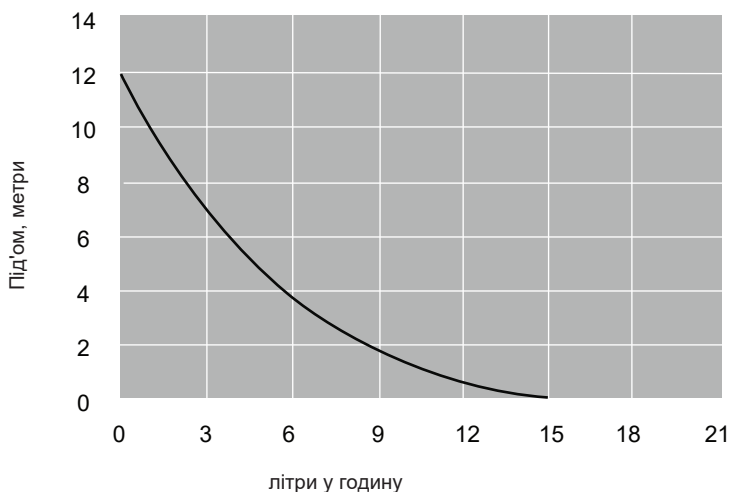


Дякуємо, що придбали наш насос SLIM BOX. Цей посібник містить інструкції щодо правильного монтажу. Будь ласка, прочитайте наступну інформацію для подальшого використання.

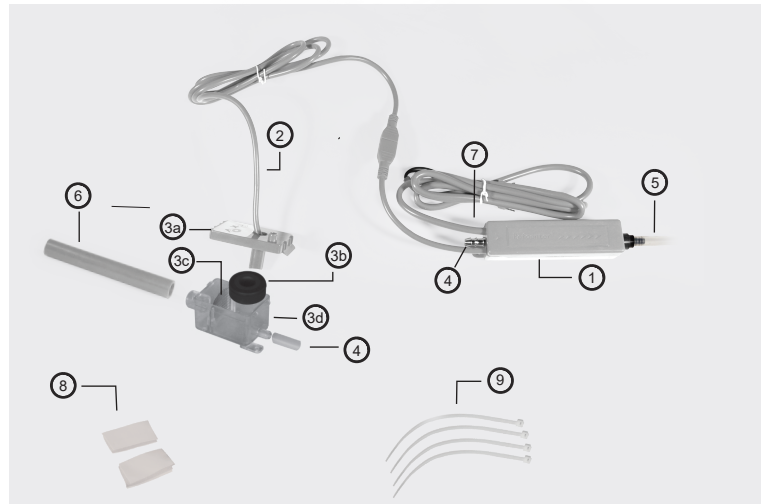
Параметри

- Живлення: 230 В 60 Гц
- Макс. продуктивність: 15 л/год під'ом 0
- Рівень шуму: 19 дБ(А) на відстані 1 м
- Макс. висота під'ому: 12 м
- Макс. висота всмоктування: 2 м
- Для кондиціонерів до 16 кВт / 54600 БТЕ/год
- Запобіжний вимикач: ЗА, нормально закритий
- Максимальна температура води: 40°C
- Вихідна трубка: діаметр 6 мм
- Прилад класу: II / Захист IP: IPX5
- Тепловий захист: Так
- Герметичний: Так
- Д × Ш × В: 112 мм × 29 мм × 29 мм

Типова продуктивність



Комплектація



- 1 Насос
- 2 Вінілова трубка 6 мм i/d
- 3 Резервуар в зборі, включаючи:
 - 3a кришка і сигнальний кабель
 - 3b поплавков
 - 3c фільтр
 - 3d резервуар
- 4 Трубка довжиною 1,5 м / D 6 мм
- 5 Трубка довжиною 20 см / D 4 мм
- 6 Вхідна трубка
- 7 Силовий кабель
- 8 2 самоклеючі смужки-липучки
- 9 4 x 200 мм x 5 мм стяжки

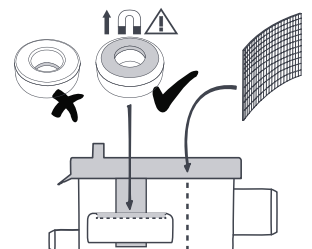
*ПРИМІТКА:
Вам також знадобиться кілька метрів вінілової трубки діаметром 9 мм x 6 мм.

Заходи щодо безпеки

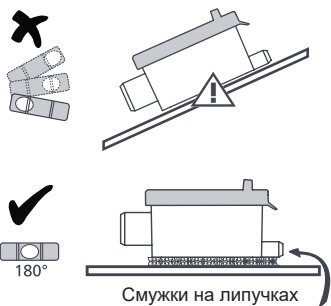
- **УВАГА:** Насос MUTE BOX призначений для використання лише з водою.
- **ПОПЕРЕДЖЕННЯ:** Ризик ураження електричним струмом. Цей насос не призначений для використання в плавальних басейнах або морських зонах.
- Засоби для ізоляції повинні бути включені в стаціонарну електропроводку відповідно до правил електропроводки.
- Перед виконанням будь-яких налаштувань або обслуговування переконайтеся, що насос від'єднано від електромережі.
- Шнур живлення не можна замінити. Якщо шнур пошкоджений, цей насос необхідно замінити.
- Не використовуйте цей насос без води.
- Переконайтеся, що металевий магніт у поплавку направлений догори.
- Завжди переконайтеся, що резервуар розташований чітко горизонтально.
- Насос ідеально підходить для більшості робочих і побутових середовищ. Не рекомендується використовувати там, де навколишнє середовище забруднено жирними парами або особливо заповнено.
- Прилад призначено лише для використання в приміщенні.
- Насос незанурювальний.

Встановлення

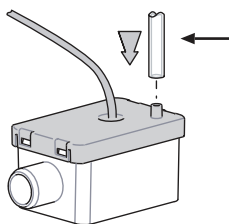
1 Переконайтеся, що поплавок стороною металевого магніту направлений до кришки резервуару.



2 Закріпіть резервуар горизонтально за допомогою смужок-липучок.



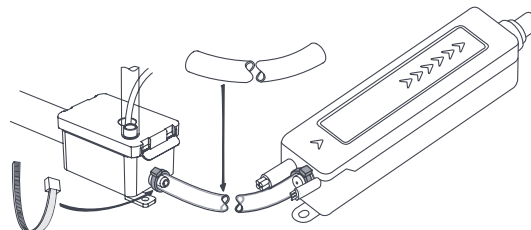
3 Приєднайте трубку до кришки резервуару.



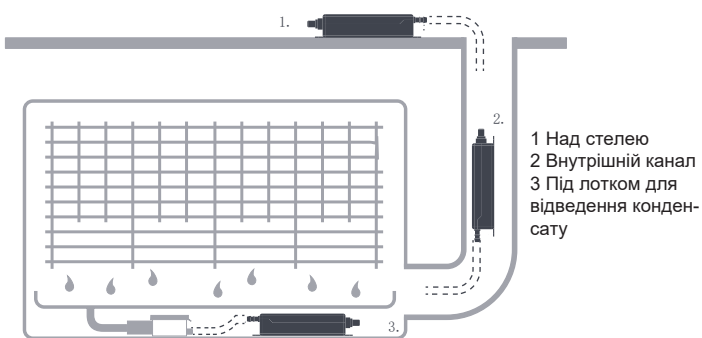
6 Зверніть увагу на напрямок потоку води



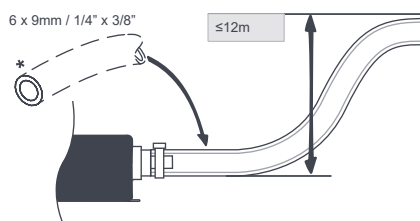
7 З'єднайте трубою 9 мм x 6 мм резервуар і насос. Закріпіть стяжкою. Переконайтеся, що довжина не перевищує 2 метрів.



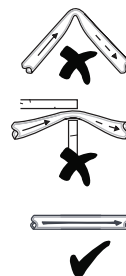
5 Встановіть насос над стелею, де це можливо.



8 Під'єднайте вінілову трубку 9 мм x 6 мм до вихідного штуцера на SLIM BOX і закріпіть стяжкою.



9 Направте випускную трубку до відповідного дренажу, уникаючи перегибу.

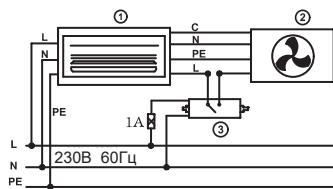
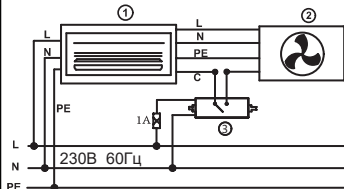


10 Перемикач сигналізації переливу води слід підключити до сигнального проводу кондиціонера, щоб запобігти продовженню роботи блоку кондиціонування повітря у разі несправності насоса.

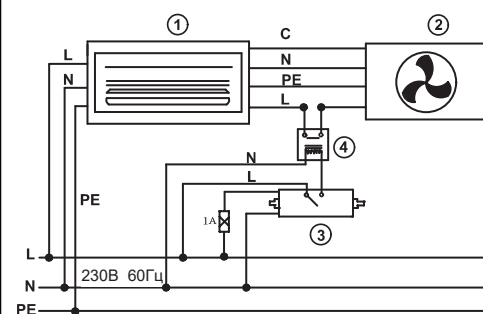
ВАЖЛИВО: Ця схема є прикладом того, як можна встановити насос, і тому приведена лише для довідки. Усі насосні агрегати повинні встановлюватися кваліфікованими інженерами, які оцінили потужність окремого блоку кондиціонера.

(1) Підключення сигнальної лінії

(2) Надійне електричне з'єднання для керування (Струм <math>< 3 A</math>)



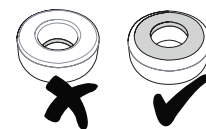
(3) Надійне електричне з'єднання для керування (Струм >math>> 3 A</math>)



- ① Внутр. блок
- ② Зовн. блок
- ③ Насос
- ④ Реле/Запобіжник (Нормально відкритий)

Обслуговування

- Цей насос, як і все механічне обладнання, потребує технічного обслуговування.
- Кожні шість місяців слід знімати резервуар, ретельно очищаючи фільтр, поплавок і резервуар. Ми рекомендуємо це робити навесні та восени, використовуючи хімічно сумісний антибактеріальний засіб для миття.
- Дуже обережно ставте поплавок магнітом догори.*
- Додаткові вбудовані фільтри можна купити окремо.



Усунення неполадок

Несправність: Насос працює весь час

Несправність: Насос вимикається, запускається і видає гучний шум.

1. Чи розташований поплавок магнітом угорі?
2. Кришка резервуару (датчик) щільно прилягає до резервуару, а поплавок знаходиться всередині резервуару, на направляючій датчика?
3. Чи є всередині резервуару мул, який заважає поплавку опускатися на дно? (Це може статися, якщо насос деякий час працював без очищення. Очистіть за допомогою антибактеріального засобу для миття.)

1. Вода повертається назад через насос.

Несправність: насос взагалі не працює.

1. Чи надходить живлення до насоса? Чи правильно підключено? Чи правильна напруга?
2. Насос дуже гарячий? Можливо, для захисту насоса спрацював термозапобіжник. Захист буде автоматично вимкнено після охолодження насоса.